

## 蝶阀

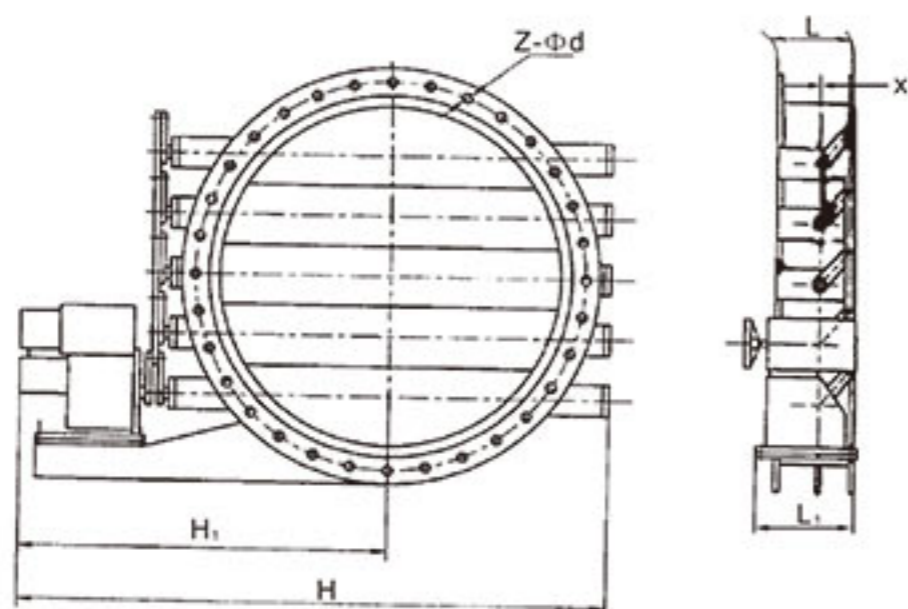
### D<sub>9</sub><sup>3</sup>41bW-0.05jc 电动圆形百叶式调节蝶阀

#### 用途及特点

圆形百叶式蝶阀与电动执行机构配套广泛应用于建材、冶金、矿山、电力等生产过程，能自动控制或手动控制调节管路中的介质流量之用。蝶瓣采用百叶式多轴结构，流体均匀，电传动，启闭力矩省力均匀、动作灵敏，性能可靠。

阀体材料：碳钢、不锈钢

#### 结构图



#### 主要技术参数

公称压力PN	0.005MPa
适用温度t	-30~350℃
适用介质	粉尘、含尘气体
泄漏量	<3%
阀门启闭时间	25秒
输入信号(直流)	II型0~10mA;; III型4~20mA
输入通道	3个
输入电阻	II型200Ω ; III型250Ω
电源电压	220V ± 20V; 50HZ
介质流速	<25m/s

#### 主要外形尺寸及连接尺寸

DN	D <sub>1</sub>	D	L	L <sub>1</sub>	H <sub>1</sub>	H	b	Z-φd	轴数	Wt/Kgs
500	555	600	220	300	900	1270	8	20-φ18	3	594
600	655	700	220	300	950	1370	10	20-φ18	3	629
700	755	800	240	300	1000	1470	10	20-φ18	3	721
800	870	930	240	365	1120	1640	10	24-φ23	3	813
900	970	1030	260	365	1170	1740	12	24-φ23	3	905
1000	1070	1130	260	365	1220	1840	12	28-φ23	3	1000
1120	1190	1250	280	420	1430	2110	12	28-φ23	4	1080
1250	1320	1380	280	420	1495	2240	14	32-φ23	4	1372
1400	1470	1530	300	420	1570	2390	14	36-φ23	4	1566
1600	1670	1730	320	450	1745	2660	14	40-φ23	4	1951
1800	1870	1930	340	450	1845	2860	16	44-φ23	4	2340
2000	2070	2130	360	450	1945	3060	16	48-φ23	4	2730
2240	2310	2370	380	480	2095	3330	18	48-φ23	4	3075
2500	2570	2630	420	480	2225	3590	18	52-φ23	5	3634
2800	2870	2930	440	480	2375	3890	18	60-φ23	5	4226
3000	3070	3130	460	480	2475	4090	18	60-φ23	5	4735